

Metodologia badania zaworów hamulcowych

Piotr Patrosz, Paweł Załuski, Ryszard Jasiński

1. Wstęp

Zawory hamulcowe należą do najważniejszych zaworów wykorzystywanych w budowie układów hydraulicznych. Zabezpieczają układy i ich użytkowników przed niekontrolowanym ruchem elementów wykonawczych. Niestety, są jednocześnie zaworami pracującymi dynamicznie i co za tym idzie – często niestabilnie. Prawidłowy dobór zaworu hamulcowego na etapie projektowania jest bardzo trudny i wymagałby od konstruktora modelowania dynamiki całego układu, na co, niestety, większości firm nie ma ani czasu, ani możliwości. Obecnie dobór zaworu hamulcowego w większości przypadków opiera się na doświadczeniu i „inżynierskiej intuicji” konstruktora. W razie niewłaściwego wyboru zawór wymieniany jest na inny. Z tego powodu preferowane przez firmy budujące układy hydrauliczne są zawory nabożowe, których wymiana nie powoduje konieczności wymiany kostki zaworowej. Jednym z ważniejszych producentów takich zaworów jest firma SUN Hydraulics, oferująca zawory hamulcowe o bardzo różnych charakterystykach, które jednocześnie pasują do tego samego gniazda w kostce. Gniazda firmy SUN, np. T-11A i T-2A, stały się obecnie nieoficjalnym standardem przy instalacji zaworów hamulcowych i wielu producentów ma w swojej ofercie zawory pasujące do tych gniazd. Jako przykład można wymienić tu firmy Eaton Hydraulics, Parker, Bosch-Rexroth, Valvole Italia czy Winner.

Aby opracować metodę doboru zaworów hamulcowych, która jednocześnie dawałaby dobre rezultaty, jak i była łatwa do zastosowania w praktyce przemysłowej, na Politechnice Gdańskiej zbudowano stanowisko pomiarowe do badania zaworów hamulcowych i opracowano metodologię badań. Oczekuje się, że uzyskane wyniki pozwolą na lepsze poznanie zjawisk towarzyszących pracy zaworów hamulcowych i przyczyn ich niestabilności.

2. Budowa i funkcje zaworów hamulcowych

Aby jak najwierniej odwzorować rzeczywiste warunki pracy zaworów hamulcowych, zachowując jednocześnie pełną kontrolę nad czynnikami wpływu, przed zbudowaniem stanowiska dokładnie przeanalizowano funkcje i budowę zaworów hamulcowych.

Rozróżnia się pięć podstawowych zastosowań zaworów hamulcowych:

- I. jako zawory podpierające;
- II. jako zawory zabezpieczające przed przeciążeniem;
- III. jako zawory modulujące;
- IV. jako zawory zabezpieczające przed konsekwencjami zerwania przewodu;
- V. jako zawory przelewowe z zewnętrzną linią sterującą.

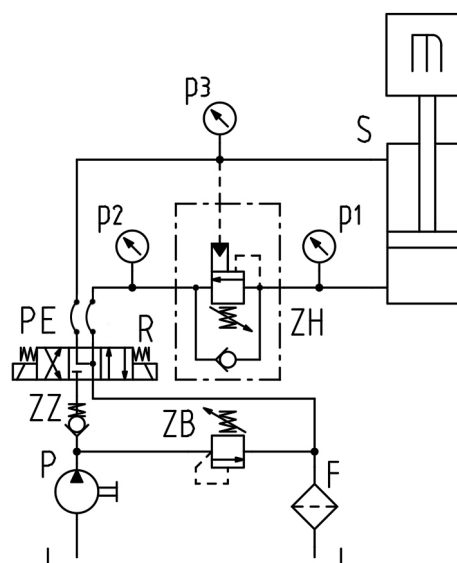
Dla wyjaśnienia pierwszych czterech funkcji przedstawiono przykładowy układ hydrauliczny (rys. 1) z zaworem

Streszczenie: Artykuł opisuje metodologię statycznego i dynamicznego badania zaworów hamulcowych. Stanowisko badawcze zaprojektowano i zbudowano na Politechnice Gdańskiej jako część projektu badawczo-rozwojowego pt.: „Zaprojektowanie i zbadanie innowacyjnych podsystemów ładowarek kołowych firmy Hydro-Metal”, dofinansowanego przez PARP w ramach programu „Bon na innowacje”. Ponadto przedstawiono szczegóły konstrukcyjne i funkcje najczęściej spotykanych zaworów hamulcowych oraz zaprezentowano przykładowe wyniki badań i wykryte wady badanych zaworów.

TEST STAND FOR COUNTERBALANCE VALVES

Abstract: The article describes methodology of static and dynamic tests on counterbalance valves. The test stand was designed and built at Gdansk University of Technology as a part of a R&D project for Hydro-Metal Company: “Design and research of Hydro-Metal telehandlers subsystems”, cofounded by PARP as a part of program Bon na innowacje. Article also presents the design and functions of most common counterbalance valves. The article includes the exemplary test results and detected faults.

hamulcowym ZH i siłownikiem S obciążonym ciężarem ładunku o masie m .



Rys. 1. Przykładowy schemat hydrauliczny z zaworem hamulcowym i siłownikiem: P – pompa; ZZ – zawór zwrotny; ZB – zawór bezpieczeństwa; F – filtr; R – rozdzielacz; PE – przewody elastyczne; ZH – zawór hamulcowy; S – siłownik; p1-p3 – manometry; m – ładunek o masie m

Funkcja zaworów podpierających jest jedną z najważniejszych i najbardziej podstawową z wymienionych. Zawory hamulcowe traktowane są jako zawory szczelne, a ich przeciek mieści się w zakresie kilku kropel na minutę [1]. Dzięki temu z powodzeniem wykorzystywane są do podtrzymywania ładunku na swojej pozycji bez względu na wynikające z tego obciążenie, pod warunkiem, że nie przekracza ono wartości dopuszczalnej. Jeśli dopuszczalna wartość ciśnienia p_1 nastawiona na zaworze ZH zostanie przekroczona, zawór hamulcowy otworzy się, umożliwiając kontrolowane opadanie ładunku, jednocześnie zabezpieczając układ i urządzenie przed zniszczeniem. Takie działanie zaworu będzie drugą wymienioną funkcją, czyli funkcją zaworu przeciążeniowego.

Opadanie siłownika zarówno w wyniku przeciążenia, jak i pod wpływem przesterowania rozdzielacza R, dzięki funkcji modulującej będzie odbywało się w sposób stabilny i kontrolowany, bez tendencji do rozbiegania się pod wpływem obciążenia.

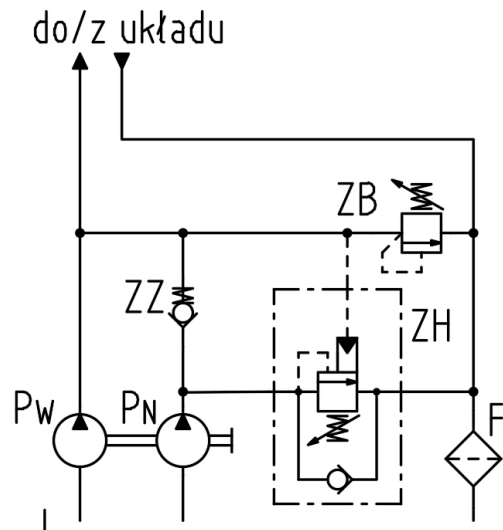
Jeśli zawór ZH zostanie umieszczony bezpośrednio na siłowniku, to w przypadku zerwania przewodu PE między rozdzielaczem R a zaworem ZH siłownik nie cofnie się, a szczelność zaworu zagwarantuje poprawną realizację funkcji IV, tj. funkcji zaworu zerwanego przewodu.

Z uwagi na to, że konstrukcja zaworów hamulcowych nie zapewnia im pełnej funkcjonalności typowego zaworu przelewowego, funkcja piąta ogranicza się jedynie do bardzo specyficznych zastosowań, np. w jednostrumieniowych agregatach dwupompowych z ograniczeniem ciśnienia tłoczenia jednej z pomp (rys. 2). Z uwagi jednak na to, że opisywane dalej stanowisko przeznaczone jest do badania zaworów realizujących funkcje I–IV, funkcja ta nie będzie dokładnie analizowana.

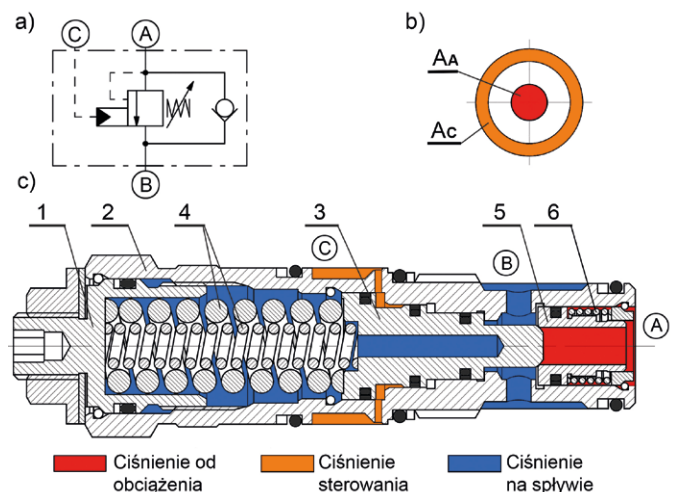
Każdy zawór hamulcowy składa się z zaworu maksymalnego z dodatkową zewnętrzną linią sterującą i z zaworu zwrotnego, pozwalającego na ominięcie zaworu maksymalnego przy przepływie wstecznym (rys. 3 a). Rozróżnia się trzy podstawowe rozwiązania konstrukcyjne zaworów hamulcowych:

- I. z gniazdem zaworu maksymalnego wewnątrz suwaka zaworu zwrotnego (rys. 3);
- II. z gniazdem zaworu zwrotnego wewnątrz suwaka zaworu maksymalnego (rys. 4);
- III. zawory trzystanowe (adaptacyjne) (rys. 5).

Najczęściej spotykaną konstrukcją zaworów hamulcowych jest konstrukcja pierwszego typu, tzn. z gniazdem zaworu maksymalnego wewnątrz zaworu zwrotnego (rys. 3). Zawory w tej konstrukcji można znaleźć w ofercie takich firm, jak: Eaton, Parker, Bosch Rexroth czy SUN. W konstrukcji tej otwarcie zaworu zwrotnego następuje, gdy ciśnienie p_B w kanale B jest wyższe od ciśnienia p_A w kanale A. Wtedy suwak zaworu zwrotnego (5) odsuwa się od suwaka zaworu maksymalnego (3), otwierając przepływ z kanału B do A. Istnieją dwie możliwości otwarcia zaworu maksymalnego. Pierwsza możliwość zachodzi, gdy ciśnienie p_A w kanale A, oddziałując na powierzchnię A_A (rys. 3 b), powoduje powstanie siły osiowej uginającej sprężyny (4). Dopóki siła osiowa jest mniejsza od siły w sprężynach (4), suwak zaworu maksymalnego nie porusza się i nie ma przepływu cieczy między kanałem A i B. Możliwe jest natomiast otwarcie zaworu maksymalnego, gdy w kanale C ciśnienie cieczy p_C wzrośnie do wartości określonej wzorem (1):



Rys. 2. Jednostrumieniowy dwupompowy zasilacz hydrauliczny z ograniczeniem ciśnienia tłoczenia jednej z pomp: PW – pompa wysokociśnieniowa; PN – pompa niskociśnieniowa; ZZ – zawór zwrotny; ZB – zawór bezpieczeństwa; F – filtr; ZH – zawór hamulcowy



Rys. 3. Budowa zaworu hamulcowego wg konstrukcji Parkera [2]:

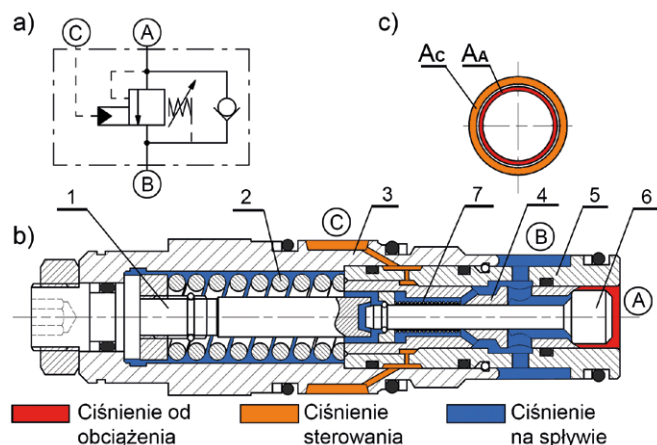
- a) symbol; b) przekrój zaworu; c) pola działania ciśnienia: 1 – śruba regulacyjna; 2 – korpus zaworu; 3 – suwak zaworu maksymalnego; 4 – sprężyny zaworu maksymalnego; 5 – suwak zaworu zwrotnego; 6 – sprężyna zaworu zwrotnego

$$p_C \geq (p_N - p_A) \frac{A_A}{A_C} \quad (1)$$

gdzie:

p_N – ciśnienie nominalne otwarcia zaworu maksymalnego przy ciśnieniu p_C równym 0,

przy czym stosunek pól powierzchni $R = A_C / A_A$ nazywany jest „wagą hydrostatyczną zaworu”. Kiedy podstawimy R do równania (1), wzór na ciśnienie p_C przyjmie postać (2):

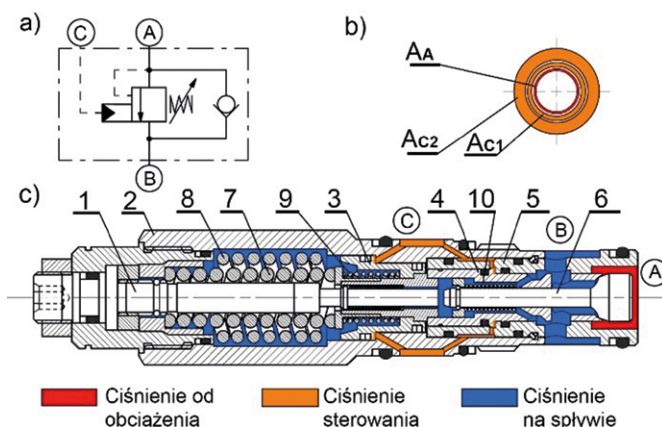


Rys. 4. Budowa zaworu hamulcowego wg konstrukcji SUN Hydraulics [3]: a) symbol; b) przekrój zaworu; c) pola działania ciśnienia: 1 - śruba regulacyjna; 2 - sprężyna zaworu maksymalnego; 3 - korpus zaworu; 4 - suwak zaworu maksymalnego; 5 - tuleja zaworowa; 6 - grzybek zaworu zwrotnego; 7 - sprężyna zaworu zwrotnego

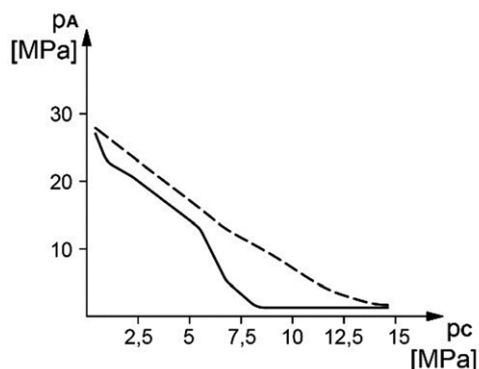
$$p_C \geq \frac{p_N - p_A}{R} \quad (2)$$

Standardowe „wagi” R mieszczą się w przedziale od 1,5:1 do 10:1 i właśnie dobór odpowiedniej „wagi” nastęrcza inżynierom największych trudności. Wyższa wartość R oznacza, że aby umożliwić przepływ przez zawór maksymalny, ciśnienie w kanale C może być niższe i tym samym straty energii w układzie z zaworem hamulcowym również będą niższe. Niestety, wyższa wartość R znacznie pogarsza właściwości dynamiczne zaworu, którego praca często staje się niestabilna, co skutkuje drganiami suwaka zaworu maksymalnego (chatteringiem) i objawia się nierównomierną pracą elementów wykonawczych oraz hałasem.

Tę samą cechę będą miały również zawory typu II, tj. z gniazdem zaworu zwrotnego wewnątrz suwaka zaworu maksymalnego (rys. 4). Zawory takiej konstrukcji można znaleźć w ofercie firm SUN i Winner. Zawory typu II mają zazwyczaj mniejsze gabaryty od zaworów pierwszego typu. Jednak nie przedstawiają większych różnic w funkcjonowaniu. Główna różnica w budowie polega na sposobie zabudowy zaworu zwrotnego, który jest integralną częścią suwaka zaworu maksymalnego (4). Działanie zaworu zwrotnego jest identyczne z zaworami typu pierwszego, tzn. ciśnienie w kanale B przemieszcza grzybek (6), otwierając przepływ do kanału A . Nieco różni się działanie zaworu maksymalnego. Podobnie jak w zaworach hamulcowych typu I, ciśnienia w kanałach A i C mogą powodować otwarcie zaworu maksymalnego. Jednakże otwarcie to następuje w nieco inny sposób. Suwak zaworu maksymalnego (2) wraz z zaworem zwrotnym przemieszcza się pod działaniem siły osiowej od ciśnień p_A i/lub p_C . W momencie, gdy grzybek zaworu zwrotnego (6) oprze się o końcówkę śruby regulacyjnej (1), następuje otwarcie przepływu z kanału A do B . Ponadto



Rys. 5. Budowa trzystanowego zaworu hamulcowego wg konstrukcji SUN Hydraulics [3]: a) symbol; b) przekrój zaworu; c) pola działania ciśnienia: 1 - śruba regulacyjna; 2 - korpus zaworu; 3 - suwak tylny zaworu maksymalnego; 4 - suwak przedni zaworu maksymalnego; 5 - tuleja zaworowa; 6 - grzybek zaworu zwrotnego; 7 - sprężyna wewnętrzna zaworu maksymalnego; 8 - sprężyna zewnętrzna zaworu maksymalnego; 9 - sprężyna suwaka tylnego; 10 - sprężyna zaworu zwrotnego



Rys. 6. Porównanie charakterystyk zaworów hamulcowych typu II (linia przerywana) i III (linia ciągła). Charakterystyki zarejestrowane przy natężeniu przepływu $30 \text{ dm}^3/\text{min}$, $p_N = 28 \text{ MPa}$ [4]

w zaworach drugiego typu powierzchnia A_A ma kształt pierścieniowy (rys. 4 c) i jest wyraźnie mniejsza od pola powierzchni A_A (rys. 3 c) w zaworach typu I. Dzięki temu możliwe jest zastosowanie mniejszej pojedynczej sprężyny (2) zaworu maksymalnego i tym samym ograniczenie gabarytów samego zaworu. Wzory (1) i (2) są prawdziwe także dla zaworów typu II.

Podczas gdy zawory typu pierwszego i drugiego zasadniczo nie różnią się od siebie pod względem funkcjonalnym, zawory typu trzeciego (rys. 5) już tak. Są to zawory wprowadzone i opatentowane przez firmę SUN pod nazwą handlową „LoadAddaptive”. Są to zawory o zmiennej „wadze hydrostatycznej”, dostosowującej się do ciśnienia w kanale C . W zaworach typu I i II wartość ciśnienia p_C jest liniowo zależna od p_A , zaś w zaworach adaptacyjnych jest to zależność znacznie bardziej skomplikowana (rys. 6).

Główną zaletą zaworów adaptacyjnych jest to, że w zakresie niskich i wysokich wartości p_C „waga zaworu” jest relatywnie wysoka, co zapewnia mu lepszą sprawność. Natomiast przy ciśnieniach średnich „waga” jest znacząco niższa, co pozwala zaworowi zachować większą stabilność pracy.

Zawory hamulcowe typu III (rys. 5) są wyposażone w dodatkowy suwak zaworu maksymalnego (3). Suwak ten w zakresie niskich wartości p_C jest aktywny i wraz z suwakiem (4) powoduje ścisnięcie sprężyn (9) i (7). W momencie, kiedy sprężyna (9) zostanie całkowicie ściśnięta, suwak (3) oprze się o wstępnie napiętą sprężynę zewnętrzną 8. Od tego momentu suwak (3) jest nieaktywny, a „waga” zaworu zmniejsza się, ponieważ sprężyna (7) jest ścisnana jedynie przez suwak (4). Dalszy wzrost ciśnienia p_C powoduje ściśnięcie sprężyny (8) i ponowne uaktywnienie suwaka (3), co przywraca „wagę” zaworu do pierwotnej wartości.

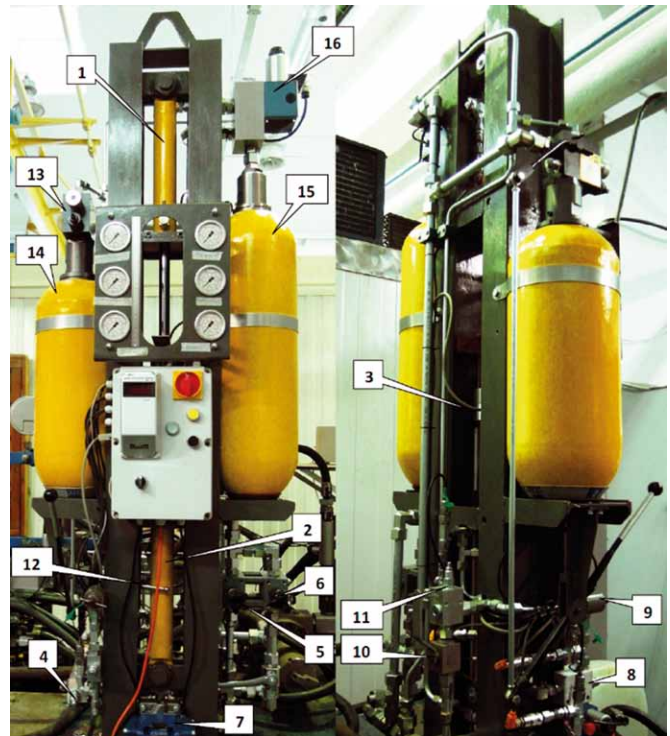
3. Budowa stanowiska

Poza określeniem standardowych charakterystyk badanych zaworów w zakresie zainteresowań zespołu badawczego było wywołanie chatteringu i jego zarejestrowanie w celu dalszej analizy. Ponieważ zjawisko to nie jest związane jedynie z konstrukcją zaworu hamulcowego, ale także z bezwładnością poruszającego się, obciążonego siłownika, zdecydowano, aby stanowisko badawcze możliwie najwierniej oddawało sytuację, w których chattering występuje. Tym samym główną część stanowiska tworzą dwa połączone ze sobą przeciwległe siłowniki dwustronnego działania $\varnothing 50 \times \varnothing 28$ o skoku 300 mm. Jeden z nich zabezpieczony jest badanym zaworem hamulcowym, drugi natomiast jest siłownikiem obciążającym. Widok stanowiska do badania zaworów hamulcowych został przedstawiony na rys. 7. Główną część konstrukcji nośnej stanowią dwa równoległe umieszczone dwuteowniki, pomiędzy którymi znajdują się połączone ze sobą siłowniki. Cylindry siłowników połączone są z ramą za pomocą sworzni. Tłoczyska siłowników połączone są ze sobą poprzez czujnik siły. Aby wyeliminować niebezpieczeństwo nieosiowego ustawienia się siłowników, każdy z nich jest dodatkowo przymocowany do ramy za pomocą opaski z blachy o grubości 16 mm, przedstawionej na rys. 8.

Na przednim panelu stanowiska znajduje się tablica manometrów, skrzynka elektryczna z przyciskami do sterowania cewkami rozdzielaczy i gniazdem USB do podłączenia komputera oraz pokrętła zaworów przelewowych i zaworu hamulcowego.

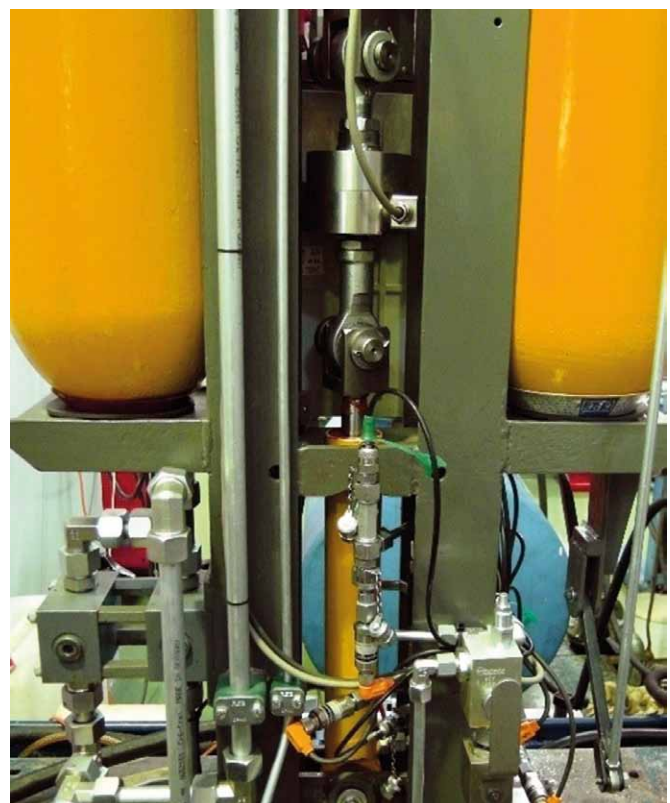
Schemat hydrauliczny stanowiska został pokazany na rys. 9. Stanowisko zasilane jest dwiema pompami wielotłoczkowymi zabezpieczonymi zaworami przelewowymi. Agregat zasilający wyposażony jest w układ regulacji i stabilizacji temperatury. Olej wykorzystywany do zasilania stanowiska to Total Azolla VG 46. Pierwsza z pomp zasila układ siłownika obciążającego (1), druga poprzez dwudrogowy regulator natężenia przepływu (4) zasila siłownik obciążany (2). Regulator umożliwia regulację przepływu do siłownika w zakresie 0–45 l/min. Ciśnienie w obu obiegach ustawia się za pomocą zaworów przelewowych (5) i (6). Maksymalna wartość tego ciśnienia to 20 MPa i jest to maksymalne dopuszczalne ciśnienie dla użytych siłowników.

Ruch obu siłowników sterowany jest za pomocą rozdzielacza 4/3 sterowanego elektrohydraulicznie. Zasilanie cewki

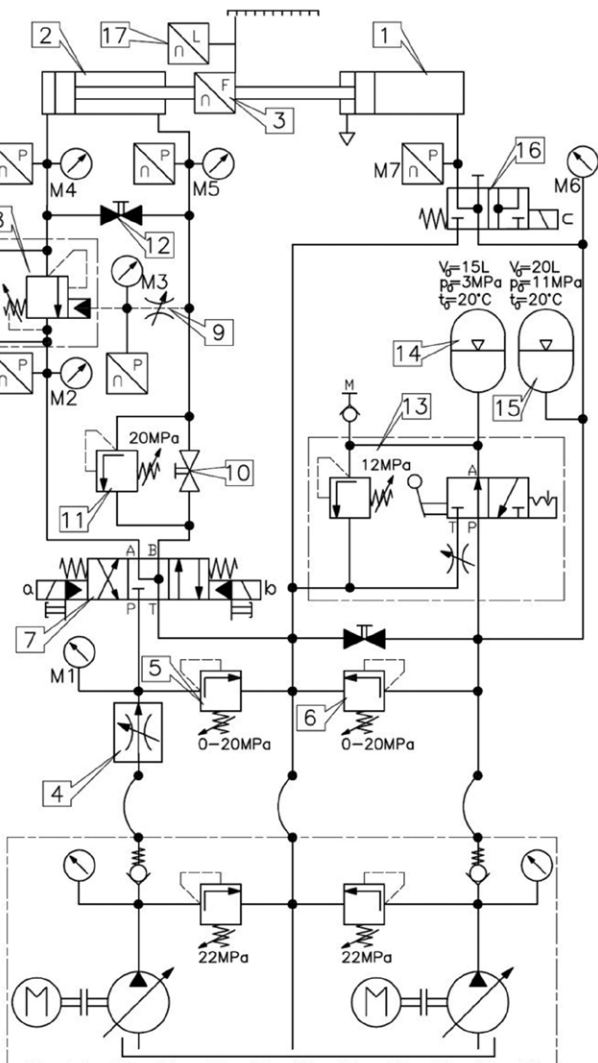


Rys. 7. Widok stanowiska do badania zaworów hamulcowych:

1 – siłownik obciążający; 2 – siłownik obciążany; 3 – czujnik siły; 4 – dwudrogowy regulator natężenia przepływu; 5, 6 – zawory przelewowe; 7 – rozdzielacz 4/3; 8 – zawór hamulcowy; 9 – zawór manometryczny; 10 – zawór odcinający; 11 – zawór przelewowy, 12 – zawór odcinający; 13 – blok zaworowy akumulatora; 14 – akumulator 15 l; 15 – akumulator 20 l; 16 – rozdzielacz 4/2

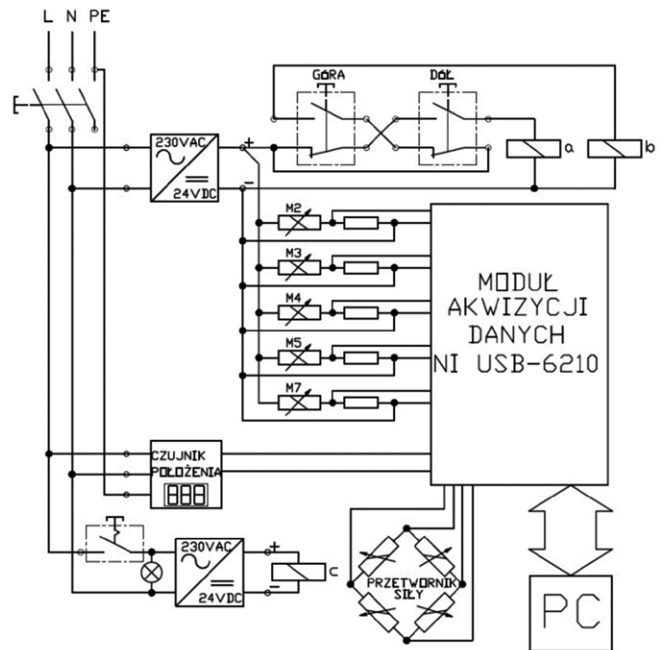


Rys. 8. Sposób połączenia siłowników z ramą i z czujnikiem siły



Rys. 9. Schemat hydrauliczny stanowiska do badania zaworów hamulcowych [5]: 1 - siłownik obciążający; 2 - siłownik obciążany; 3 - czujnik siły; 4 - dwudrogowy regulator natężenia przepływu; 5, 6 - zawory przelewowe; 7 - rozdzielacz 4/3; 8 - badany zawór hamulcowy; 9 - zawór dławiący manometryczny; 10 - zawór odcinający; 11 - zawór przelewowy; 12 - zawór odcinający połączenia różnicowego; 13 - blok zaworowy akumulatora; 14, 15 - akumulatory hydrauliczne; 16 - rozdzielacz 4/2; 17 - czujnik przemieszczenia

„a” umożliwia przepływ z pompy do komory tłoczyskowej obciążanego siłownika (2), natomiast przesterowanie cewki „b” zapewnia przepływ do komory beztloczyskowej i wysuw tego siłownika. Badany zawór hamulcowy (8) umieszczony jest w gnieździe T11-A wg standardu firmy SUN Hydraulics. W gałęzi sygnału sterującego otwarciem zaworu umieszczony jest zawór dławiący manometryczny (9), umożliwiający całkowite odcięcie tej gałęzi. Układ siłownika obciążanego wyposażony jest także w normalnie zamknięty zawór odcinający (12), umożliwiający połączenie różnicowe tego siłownika. Siłownik obciążający (1) zasilany jest z osobnej pompy, a ciśnienie obciążenia ustawia się za pomocą zaworu przelewowego (6). Aby nie



Rys. 10. Schemat elektryczny stanowiska do badania zaworów hamulcowych [5]

dopuszczyć do zmian ciśnienia obciążenia podczas ruchu siłownika, układ obciążenia wyposażony jest w dwa pęcherzowe akumulatory hydrauliczne o objętościach 15 i 20 l. Ciśnienia naładowania akumulatorów zostały tak dobrane, aby pokryć jak najszerszy zakres prowadzonych badań. Akumulator o objętości 15 l jest napełniony azotem pod ciśnieniem 3 MPa i zabezpieczony jest własnym zaworem bezpieczeństwa nastawionym na 12 MPa. Akumulator ten wykorzystywany jest podczas pomiarów do ciśnienia 11 MPa. Przy wyższych ciśnieniach mniejszy akumulator jest odcinany z układu za pomocą zaworu 3/2, a wykorzystywany jest większy o objętości 20 l i ciśnieniu napełnienia 11 MPa. Połączenie akumulatorów z siłownikiem zaprojektowano tak, aby zminimalizować występujące tam opory przepływu. Zawór 16 typu 4/3 sterowany elektrycznie za pomocą cewki „c” steruje połączeniem siłownika obciążającego bądź to z gałęzią zasilania, bądź spływu do zbiornika. Dzięki temu można realizować dwa warianty badań – pierwszy przy stałym bądź wolno narastającym ciśnieniu obciążenia, drugi przy gwałtownym wzroście ciśnienia, wywołanym otwarciem zaworu (16) przy naładowanych do określonego ciśnienia akumulatorach (14) i (15).

Schemat elektryczny stanowiska został przedstawiony na rys. 10. Układ wyposażony jest w transformatorowy przetwornik przemieszczenia, umożliwiający pomiary prędkości i położenia tłoczków siłowników. Korpus tego przetwornika przymocowany jest do ramy stanowiska, natomiast ruchomy pręt przymocowany jest do ucha tłoczyska dolnego siłownika (obciążanego). Układ pomiarowy wyposażony jest także w tensometryczny przetwornik siły i tensometryczne przetworniki ciśnienia. Cewki rozdzielaczy i przetworniki ciśnienia zasilane

Tabela 1. Wykaz aparatury badawczej wykorzystanej na stanowisku do badania zaworów hamulcowych [5]

Nazwa	Zakres	Klasa dokładności	L. szt.
Tensometryczny przetwornik siły HBM Hottinger U2E	50 kN	0,1	1
Transformatorowy przetwornik przemieszczeń Peltron PLx500 z miernikiem przemieszczeń MLP101	±250 mm	0,5	1
Tensometryczny przetwornik ciśnienia Parker SCP-400-34-07	400 barów	0,5	5
Manometr	250 barów	1,6	6

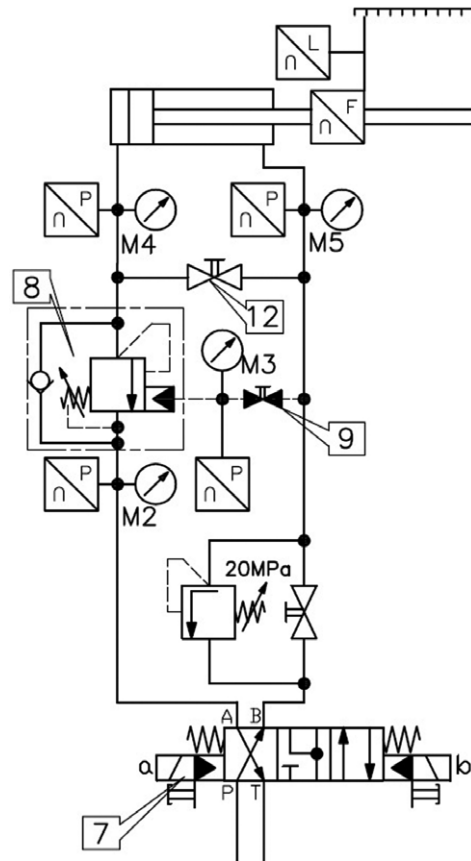
są napięciem stałym 24 V z dwóch zasilaczy. Stanowisko wyposażone jest w moduł akwizycji danych NI USB-6210 firmy National Instruments (16-Bit, 250 kS/s) z wejściami napięciowymi 0–10 V, rejestrujący dane z czujników przemieszczenia, siły i ciśnienia. Moduł akwizycji połączony jest z komputerem.

Wykaz aparatury pomiarowej, w jaką wyposażone jest stanowisko, znajduje się w tabeli 1. Tensometryczne przetworniki ciśnienia znajdują się w miejscach oznaczonych na schemacie hydraulicznym M2, M3, M4, M5, M7. Przetworniki te mają wyjścia prądowe 4–20 mA, a moduł akwizycji wymaga sygnałów napięciowych 0–10 V. Dlatego też przetworniki te są połączone szeregowo z rezystorami, na których mierzone są spadki napięcia.

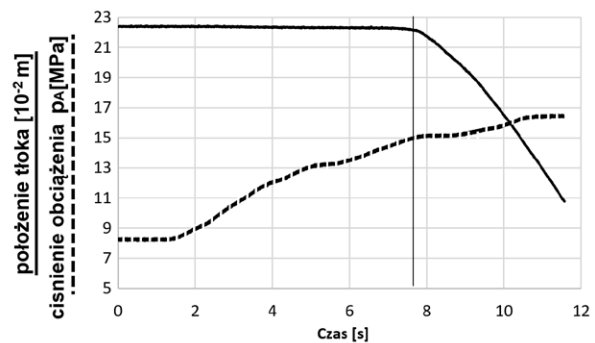
4. Metodyka i przykładowe wyniki badań

Stanowisko badawcze umożliwia wykonanie szeregu badań zaworów hamulcowych. Nastawa ciśnienia otwarcia badanego zaworu hamulcowego odbywa się przy odciętej gałęzi sterującej tego zaworu, przy połączeniu jak na rys. 11.

Pierwszym badaniem wykonanym na stanowisku było wyznaczenie charakterystyki otwarcia zaworu hamulcowego pod wpływem obciążenia. Podczas badań suwak rozdzielacza (7) jest w pozycji środkowej, tak więc spływ z zaworu hamulcowego i jego gałąź sterująca połączone są ze spływem do zbiornika. Siłownik zabezpieczony zaworem hamulcowym jest obciążany drugim siłownikiem, w którym ciśnienie regulowane jest zaworem przelewowym (6). W zależności od przesterowania rozdzielacza (16) (rys. 9) można uzyskać powolny lub gwałtowny wzrost obciążenia. W trakcie prowadzenia badań statycznych zaobserwowano dużą nieprawidłowość w działaniu niektórych zaworów. Zawór badany nastawiono na nominalne ciśnienie otwarcia $p_N = 15$ MPa. Następnie na stanowisku badawczym powoli podnoszono obciążenie, mierząc wartość ciśnienia p_A na manometrze M4. W zaworach otwierających się prawidłowo charakterystyka miała kształt przedstawiony na rys. 12. Widać na nim, że przy ciśnieniu p_A równym 15 MPa zawór otworzył się, przy czym otwarcie zaworu nastąpiło bardzo łagodnie i prędkość opadania tłoka siłownika była niewielka. W zaworze działającym nieprawidłowo otwarcie wystąpiło dopiero



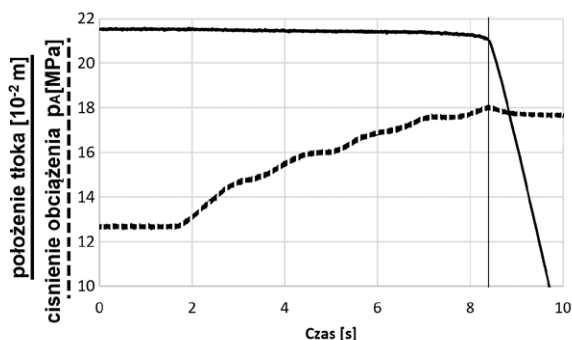
Rys. 11. Przesterowanie elementów układu do nastawienia ciśnienia otwarcia zaworu hamulcowego



Rys. 12. Prawidłowa charakterystyka otwarcia zaworu hamulcowego pod wpływem wolno narastającego ciśnienia w kanale A przy nastawionym ciśnieniu nominalnym $p_N = 15$ MPa [5]

przy ciśnieniu 18 MPa (mimo nastawionego $p_N = 15$ MPa) i nastąpiło bardzo gwałtownie, a tłok siłownika opadł z dużą prędkością (rys. 13). Gdyby zastosowano taki zawór w maszynie roboczej, stwarzałoby to bardzo duże zagrożenie dla samej maszyny i jej użytkowników, gdyż jej operator nie miałby czasu na reakcję i zmniejszenie obciążenia.

Sytuacja taka może wystąpić w ładownikach teleskopowych (rys. 14). Jeśli obciążony ładunkiem (2) wysięgnik teleskopowy (1) podparty na siłowniku (3) zostanie wysunięty, wtedy

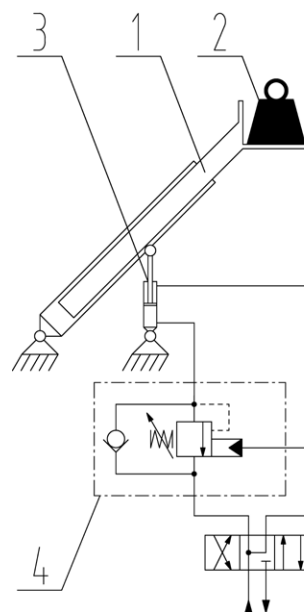


Rys. 13. Nieprawidłowa charakterystyka otwarcia zaworu hamulcowego pod wpływem wolno narastającego ciśnienia w kanale A przy nastawionym ciśnieniu nominalnym $p_N = 15 \text{ MPa}$ [5]

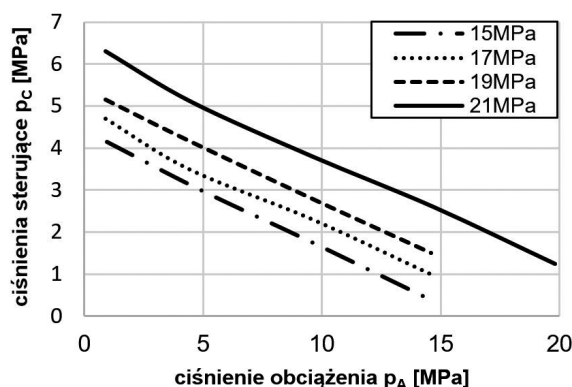
obciążenie siłownika (3) wzrośnie i tym samym wzrośnie ciśnienie w komorze beztłoczkowej. Jeśli ciśnienie to przekroczy wartość nastawioną na zaworze hamulcowym (4), to zawór ten powinien się otworzyć, a wysięgnik powinien powoli i w kontrolowany sposób zacząć opadać, dając czas operatorowi na zmniejszenie wysięgu. Zastosowanie zaworu, którego charakterystykę przedstawiono na rys. 13 mogłoby nie tylko spowodować uszkodzenie urządzenia wywołane przeciążeniem, ale również doprowadzić do gwałtownego opadnięcia wysięgnika i w konsekwencji uszkodzenia ładunku, spowodowania zagrożenia dla zdrowia i życia osób postronnych lub do wywrócenia ładowarki. Jednocześnie należy zauważyć, że nie zaobserwowano takiej wady przy obciążeniach dynamicznych, tzn. gdy ciśnienie p_A narastało skokowo lub gdy pojawił się niewielki sygnał sterujący w kanale C. Zjawisko to wskazuje na blokowanie się suwaka zaworu maksymalnego i może być wywołane nieprawidłowym ukształtowaniem gniazda lub zjawiskami związanymi z tarcieniem, np. *stick/slip*. Opisana powyżej wada została zgłoszona producentowi zaworu. Planowane są dalsze badania mające na celu ustalenie powtarzalności problemu i dokładne określenie jego przyczyn.

Na opisanym stanowisku można także prowadzić badania pozwalające na wyznaczenie charakterystyki otwarcia zaworu hamulcowego pod wpływem ciśnienia sterującego p_C i obciążenia. Zasilana jest wtedy cewka „a” rozdzielacza (7), a ciśnienie sterujące p_C ustala się za pomocą zaworu przelewowego (5) (rys. 9). Przykładowe wyniki rzeczywistego ciśnienia sterującego p_C , otwierającego zawór przy danym ciśnieniu p_A i nastawie zaworu p_N , przedstawiono na rys. 15 i 16. Jak widać na wykresach, im wyższa jest „waga” zaworu, tym niższe ciśnienie p_C jest potrzebne do jego otwarcia. Jednocześnie charakterystyka $p_C = f(p_A)$ jest bliska liniowej, co jest zgodne ze wzorem (2). Stanowisko umożliwia także wyznaczenie charakterystyk przepływowych badanego zaworu hamulcowego.

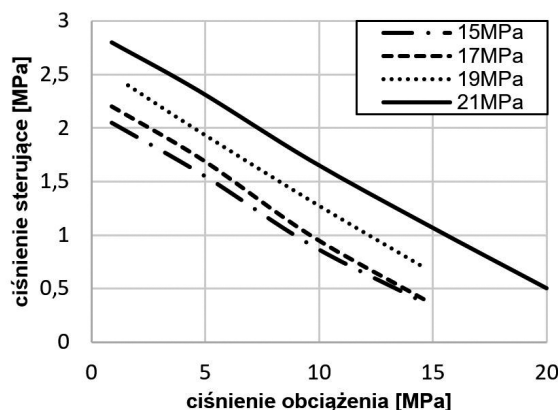
Pomimo przeprowadzenia badań dla zaworów różnych producentów o wagach hydrostatycznych 1,5:1; 3:1 i 10:1 przy ciśnieniach do 20 MPa, w warunkach statycznego oraz dynamicznego obciążenia nie udało się w kontrolowany sposób wywołać zjawiska chatteringu. W trakcie prowadzenia badań takie zjawisko pojawiało się sporadycznie i nie udało się jednoznacznie określić warunków, w których ono wystąpiło.



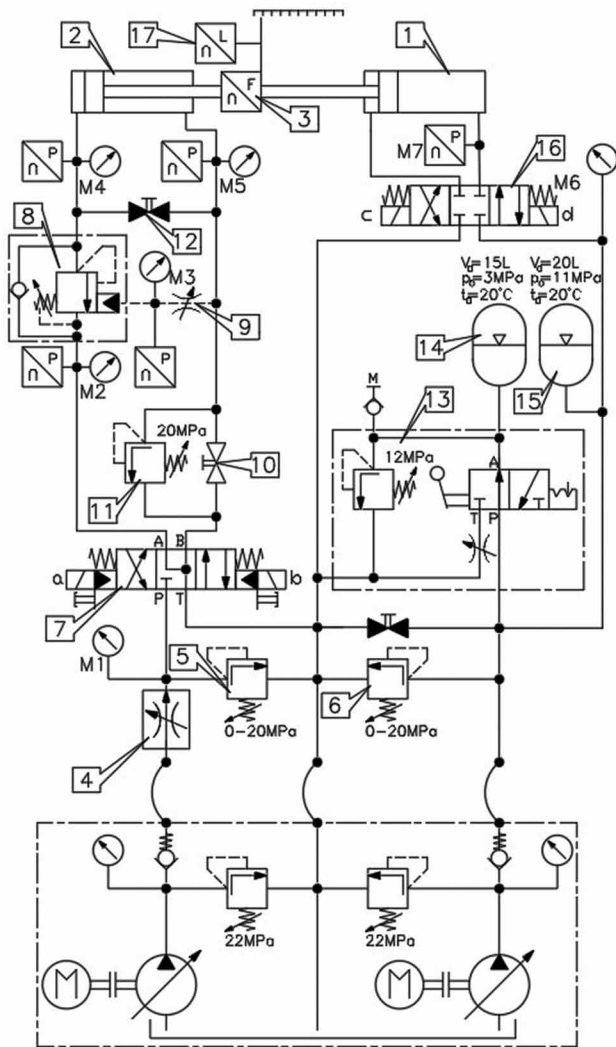
Rys. 14. Schemat poglądowy wysięgnika teleskopowego zabezpieczonego zaworem hamulcowym: 1 - wysięgnik teleskopowy; 2 - ładunek; 3 - siłownik; 4 - zawór hamulcowy



Rys. 15. Charakterystyka zaworu hamulcowego o „wadze” 3:1 dla różnych nastaw nominalnego ciśnienia otwarcia zaworu p_N [5]



Rys. 16. Charakterystyka zaworu hamulcowego o „wadze” 10:1 dla różnych nastaw nominalnego ciśnienia otwarcia zaworu p_N [5]



Rys. 17. Schemat hydrauliczny zmodyfikowanego stanowiska do badania zaworów hamulcowych [5]: 1 – siłownik obciążający; 2 – siłownik obciążany; 3 – czujnik siły; 4 – dwudrogowy regulator natężenia przepływu; 5, 6 – zawory przelewowe; 7 – rozdzielacz 4/3; 8 – badany zawór hamulcowy; 9 – zawór dławiący manometryczny; 10 – zawór odcinający; 11 – zawór przelewowy; 12 – zawór odcinający połączenia różnicowego; 13 – blok zaworowy akumulatora; 14, 15 – akumulatory hydrauliczne; 16 – rozdzielacz 4/3; 17 – czujnik przemieszczenia

Prawdopodobne jest jednak, że na jego pojawienie się wpływ mogło mieć zapowietrzenie instalacji hydraulicznej, gdyż najczęściej występowało po dłuższym, przynajmniej kilkudniowym przestoju.

5. Podsumowanie

Uzyskane wyniki zostały wykorzystane przy doborze zaworów hamulcowych do ładowarki teleskopowej AGroLeo produkowanej przez firmę Hydro-Metal Adam Gordziejczyk.

Dzięki przeprowadzonym badaniom uniknięto poważnego zagrożenia powstającego podczas wysuwania obciążonego wysięgnika teleskopowego (rys. 14). Zawory, których charakterystykę przedstawiono na rys. 13, uznano za niespełniające wymagań stawianych zaworom hamulcowym w ładowarkach

teleskopowych, gdyż niekorzystne zjawisko gwałtownego otwarcia zaworu z dużym prawdopodobieństwem mogłoby wystąpić w tych maszynach.

Niestety, nie udało się w kontrolowanych warunkach wywołać zjawiska chatteringu. W tym celu prowadzone są dalsze prace nad modernizacją stanowiska badawczego. Z konsultacji prowadzonych w firmach stosujących w swoich rozwiązaniach zawory hamulcowe wynika, że większość przypadków chatteringu wystąpiło przy nagłej zmianie zwrotu obciążenia siłownika zabezpieczonego zaworem hamulcowym. Z tego powodu dwupołożeniowy rozdzielacz (16) (rys. 9) zastąpiono rozdzielaczem trójpołożeniowym przedstawionym na rys. 17. Umożliwiło to doprowadzenie zasilania do komory tłoczkowej siłownika (1) i tym samym wywoływanie nie tylko siły pchającej, ale również ciągnącej. Konieczne było również mechaniczne wzmocnienie konstrukcji stanowiska, które pierwotnie było jedynie rozciągane, a w przypadku nowej koncepcji wymuszania obciążenia jest także ściskane.

W przyszłości planowane są dalsze badania pozwalające na:

- określenie pochodzenia nieprawidłowości w działaniu zaworów, które przedstawiono na rys. 13;
- wywołanie i analizę zjawiska chatteringu;
- porównanie wpływu konstrukcji zaworów hamulcowych na ich działanie i charakterystyki.

Literatura

- [1] Broszura SUN hydraulics, Counterbalance and Pilot-to-Open Check Cartridges, 2016.
- [2] Katalog zaworów hamulcowych Parker HY15-3502/US.
- [3] BERND Z., ANDERS P., STRÖBEL S.: *A new energy saving load adaptive counterbalance valve*. 10th International Fluid Power Conference (10. IFK) March 8–10, 2016, Vol. 2.
- [4] Strona internetowa SUN Hydraulics: <https://www.sunhydraulics.com/model/CECA>, 09.12.2018.
- [5] PATROSZ P., ZAŁUSKI P., ZALESKA M., JASIŃSKI R.: Raport końcowy z realizacji projektu: *Wykonanie projektu napędu hydraulicznego oraz dokumentacji konstrukcyjnej i obliczeń wytrzymałościowych ramy oraz wysięgnika ładowarki*. Praca niepublikowana, Gdańsk 2018.

dr inż. Piotr Patrosz – adiunkt na Wydziale Mechanicznym Politechniki Gdańskiej;
 dr inż. Paweł Załuski – adiunkt na Wydziale Mechanicznym Politechniki Gdańskiej;
 dr hab. inż. Ryszard Jasiński, prof. PG – profesor na Wydziale Mechanicznym Politechniki Gdańskiej

artykuł recenzowany