

IKO



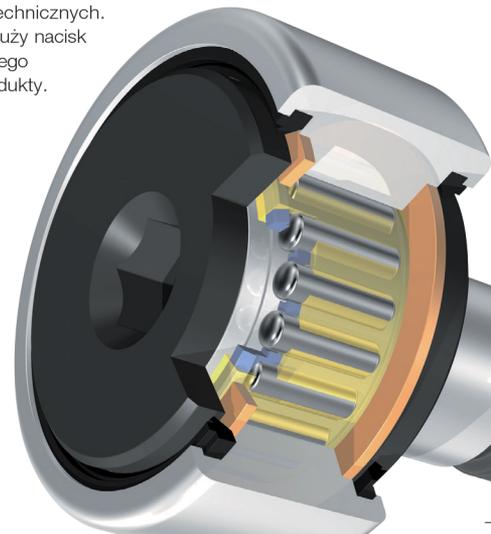
Precyzyjne i trwałe łożyskowania ze stali nierdzewnej

IKO NIPPON THOMPSON to japońska firma znana z rozwiązań technicznych dla przemysłu maszynowego, medycznego, spożywczego i robotyki przemysłowej. Większość produktów **IKO** charakteryzuje się wysoką odpornością na korozję spowodowaną wilgocią i zabrudzeniami. Nasze łożyska znane są z wysokiej niezawodności oraz wydłużonych okresów pomiędzy konserwacjami (nawet do 10 razy dłużej niż standardowe rozwiązania).

Technologię C-Lube firmy **IKO** można łączyć ze smarem spożywczym NSF H-1, aby zapewnić długotrwałą, bezobsługową pracę i zredukować do minimum kosztowne przestoje serwisowe.

Od momentu powstania firma zachowuje najwyższe światowe standardy zarówno w kontekście strategii działania, jak i tworzenia unikatowych i niezwykle trwałych rozwiązań technicznych.

Jednocześnie kładzie bardzo duży nacisk na ochronę środowiska naturalnego poprzez swoje innowacyjne produkty.



experts in
MOTION

www.ikont.eu